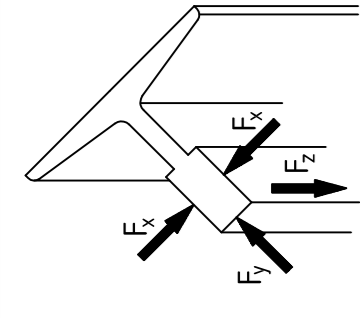


TEHERBÍRÁS: GG=1000 kg FÜLKESÚLY: GK=1300 kg GG-GK=2330 kg
 E.SÚLY: GG=1780kgx=0,4HAJTÓMŰ: GM=160 kg Kd=2 kb=1,4 kg=21



| TERHELESEK | | JEL | MÉRTÉK | JEL | MÉRTÉK |
|--|----|-------|--------|-----|--------|
| AZ ERŐHATÁS HELYE | | | | | |
| FÜLKE VEZETŐSÍN ALATT 1 SINRE | F1 | 47800 | N | HR1 | 4210 |
| A SINRE HATÓ ERŐ AZ ÁRNYALÉK SZÁRMAZTATÁSÁNAK ÉS A HAJTÓMŰ HATÁSÁNAK EREDMÉNYEKÉNT | | | | | |
| E.SÚLY VEZETŐSÍN ALATT 1 SINRE F2 | F2 | 400 | N | HR2 | 210 |
| A FÜLKÉ SZÁRMAZTATÁSÁNAK EREDMÉNYEKÉNT | | | | | |
| FÜLKELI ÜTKÖZŐ ALATT 1 DB | F3 | 46600 | N | HR3 | 9180 |
| A SINRE HATÓ ERŐ AZ ÁRNYALÉK SZÁRMAZTATÁSÁNAK ÉS A HAJTÓMŰ HATÁSÁNAK EREDMÉNYEKÉNT | | | | | |
| ELLENESÚLYYÚTLÓZÓ ALATT 1 DB | F4 | 71200 | N | HR4 | 8930 |
| A HAJTÓMŰ ÜZEMELTETÉSENEK EREDMÉNYEKÉNT | | | | | |
| SINRE HATÓ ERŐ VIZSZINTESEN | F5 | 1540 | N | | |
| SINRE HATÓ ERŐ TH-RE MERŐLEGES | F6 | 1890 | N | | |
| TEHERMÉLŐ HOROG | F7 | 20000 | N | | |

KOMFORTFOKOTAT MSZ EN 15695:2008 SZERINT: 2
 (M): A KIVITELEZÉS A MEGRENDELŐ FELADATA
 (K): A KIVITELEZÉS A FELVONÓ KIVITELEZŐ FELADATA

| SZÁM | DB | MEGNEVEZÉS | MÉRET | ANYAG | MEGJEGYZÉS |
|------|----|--|-------------------|--------|------------|
| 33 | | FÉKELLENÁLLÁS | | | (K) |
| 32 | | FREKVENCIASZABÁLYZÓ | | | (K) |
| 31 | | HAJTÓMŰ | | | (K) |
| 30 | | SZINTJELZŐ (AZ ALAPÁLLOMÁSON) | | | (K) |
| 29 | | ELLENESÚLYY-LEVEZÉLÉS | | | (K) |
| 28 | | ELLENESÚLYY-ÜTKÖZŐ | | | (K) |
| 27 | | FÜLKELI ÜTKÖZŐ | | | (K) |
| 26 | | SEB. HATÁROLÓ | | | (K) |
| 25 | | SEB. HATÁROLÓ FESZÍTŐSÚLY | | | (K) |
| 24 | | TERELŐKÉREK Ø240 | | | (K) |
| 23 | | KORLÁT A FÜLKETETŐN | | | (K) |
| 22 | | FÜLKETABLÓ | | | (K) |
| 21 | | ÜSZÖKÁBEL TARTÓ | | | (K) |
| 20 | | SEBESSÉG HATÁROLÓ KÖTÉL | | | (K) |
| 19 | | VEGÁLLÁSKAPCSOLÓ | | | (K) |
| 18 | | SZINTÉRZEKELŐ MÁGNES | | | (K) |
| 17 | | FÜLKÉAJTÓZÁR | | | (K) |
| 16 | 1 | IGUMSZÖNYEG | 500x700 | GUMI | (K) |
| 15 | 1 | TUZOLTÖKÉSZÜLÉK | | KERÁRU | (M) |
| 14 | 1 | AKNASZELŐZÉS | TER. MIN. 250x250 | | (M) |
| 13 | 1 | TEHERMÉLŐ HOROG | TEHERBÍRÁS:2000kg | | (M) |
| 12 | 1 | HÍVÓTABLÓ A TOKBA ÉPÍTVE | | | (K) |
| 11 | 2 | TOKHÉZAGLÉZÁRÁS AZ AJTÓK KÖRÜL AZOK BE-ÁLLÍTÁSA UTÁN | | | (M) |
| 10 | 2 | VEZÉRLŐSZERK. EL-30 ZÁRHATÓ AJTÓVAL | 280x150x2305 | | (K) |
| 9 | 2 | LAKATOLHATÓ FOKAPESOLÓ | | KERÁRU | (M) |
| 8 | 1 | VESZLEÁLLÍTÓ KAPCSOLÓ | | KERÁRU | (K) |
| 7 | 1 | AKNAVILÁGÍTÁSI KAPCSOLÓ | | KERÁRU | (K) |
| 6 | 1 | FÜGGETLEN DUGALJ | | KERÁRU | (K) |
| 5 | 2 | AKNAVILÁGÍTÁSI LÁMPATEST | | KERÁRU | (M) |
| 4 | 2 | AKNAVILÁGÍTÁSI LÁMPATEST | | KERÁRU | (M) |
| 3 | 2 | AKNAVILÁGÍTÁSI LÁMPATEST | | KERÁRU | (M) |
| 2 | 1 | AKNAVILÁGÍTÁSI LÁMPATEST | | KERÁRU | (M) |
| 1 | 3 | AKNAVILÁGÍTÁSI LÁMPATEST | | KERÁRU | (M) |

TERVEZŐ: NYÍRALIFT KFT.
 1034. BUDAPEST
 KENYERES UTCA 44. 1/2
 WWW.NYIRALIFT.HU info@nyiralift.hu

TERVEZÉS: NYÍRALIFT KFT.
 1034. BUDAPEST
 KENYERES UTCA 44. 1/2
 WWW.NYIRALIFT.HU info@nyiralift.hu

TERVEZÉS: NYÍRALIFT KFT.
 1034. BUDAPEST
 KENYERES UTCA 44. 1/2
 WWW.NYIRALIFT.HU info@nyiralift.hu

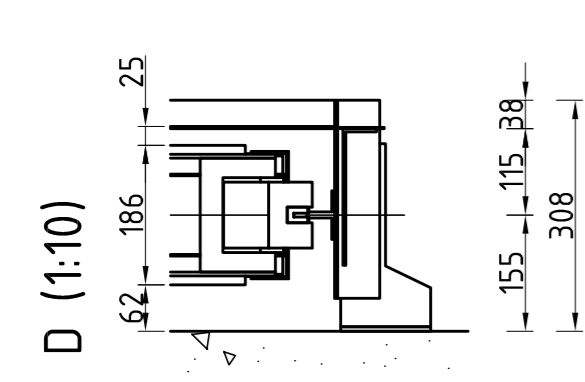
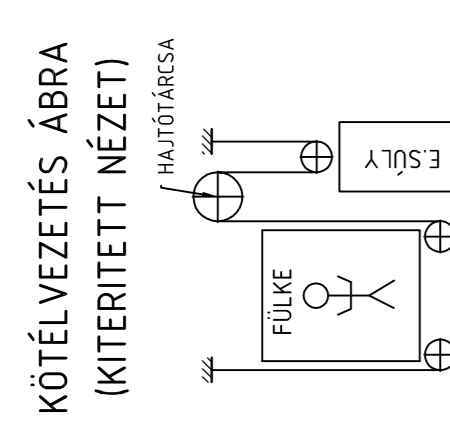
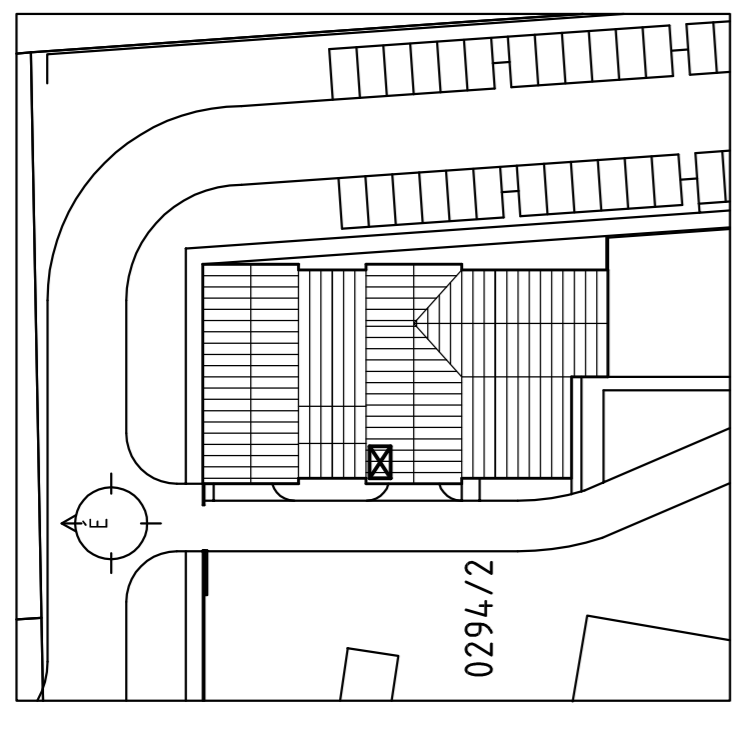
TERVEZÉS: NYÍRALIFT KFT.
 1034. BUDAPEST
 KENYERES UTCA 44. 1/2
 WWW.NYIRALIFT.HU info@nyiralift.hu

TERVEZÉS: NYÍRALIFT KFT.
 1034. BUDAPEST
 KENYERES UTCA 44. 1/2
 WWW.NYIRALIFT.HU info@nyiralift.hu

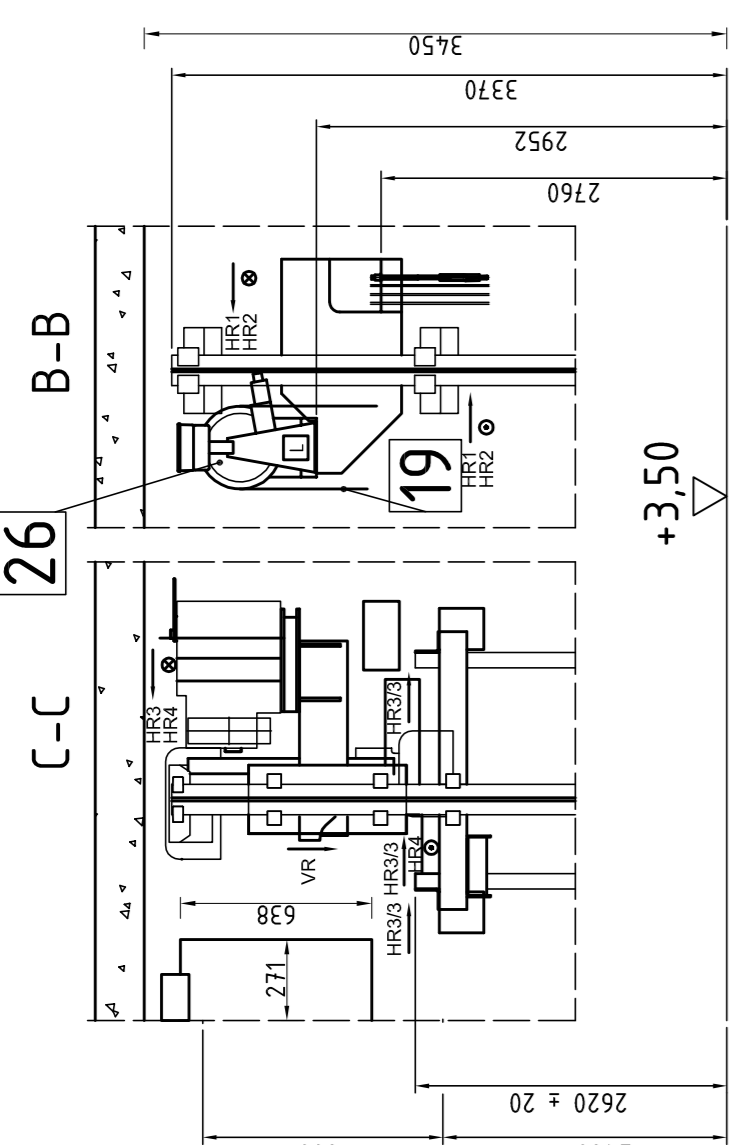
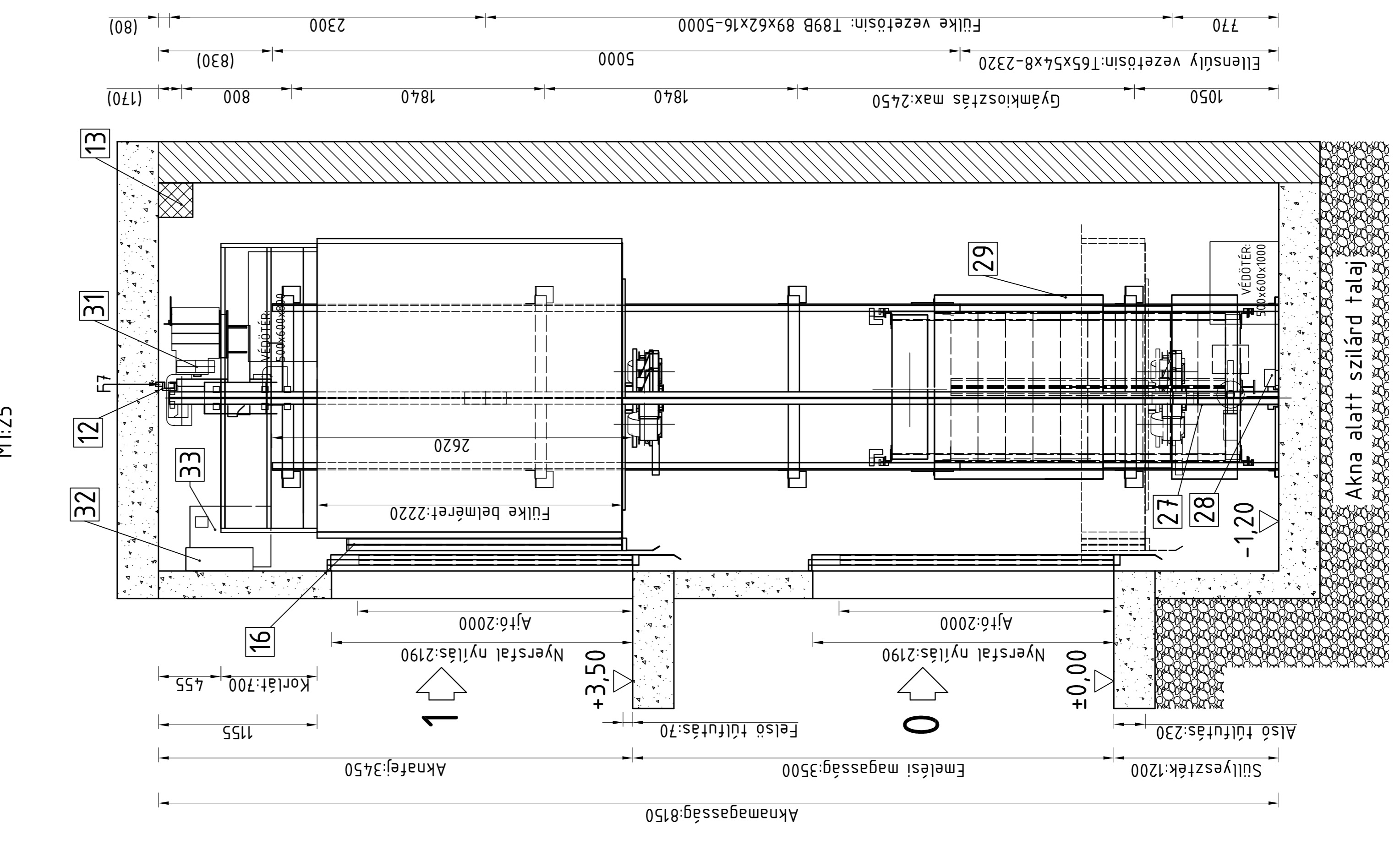
TERVEZÉS: NYÍRALIFT KFT.
 1034. BUDAPEST
 KENYERES UTCA 44. 1/2
 WWW.NYIRALIFT.HU info@nyiralift.hu

TERVEZÉS: NYÍRALIFT KFT.
 1034. BUDAPEST
 KENYERES UTCA 44. 1/2
 WWW.NYIRALIFT.HU info@nyiralift.hu

HELYSZÍNRAJZ

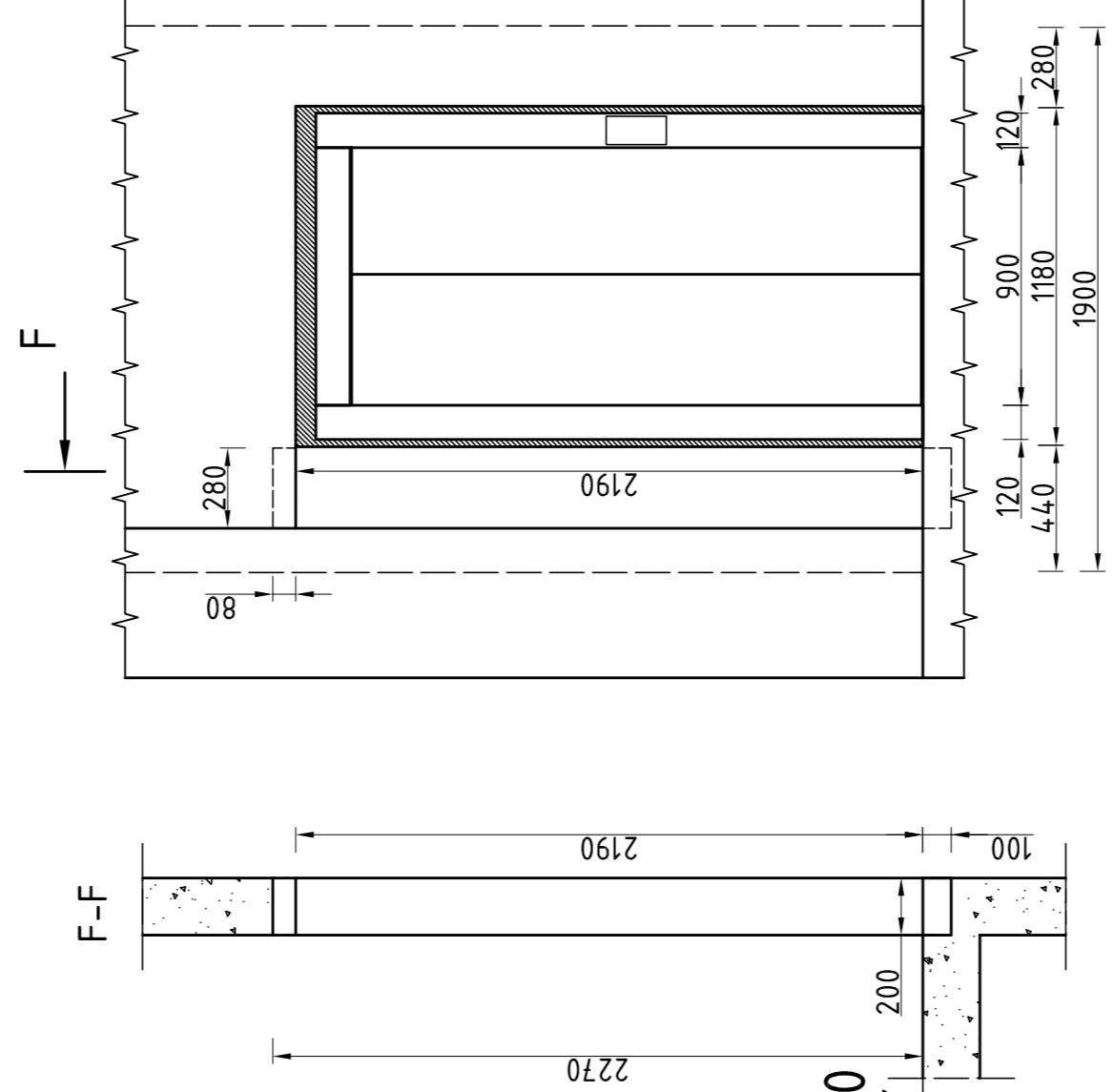


A-A metszet M1:25

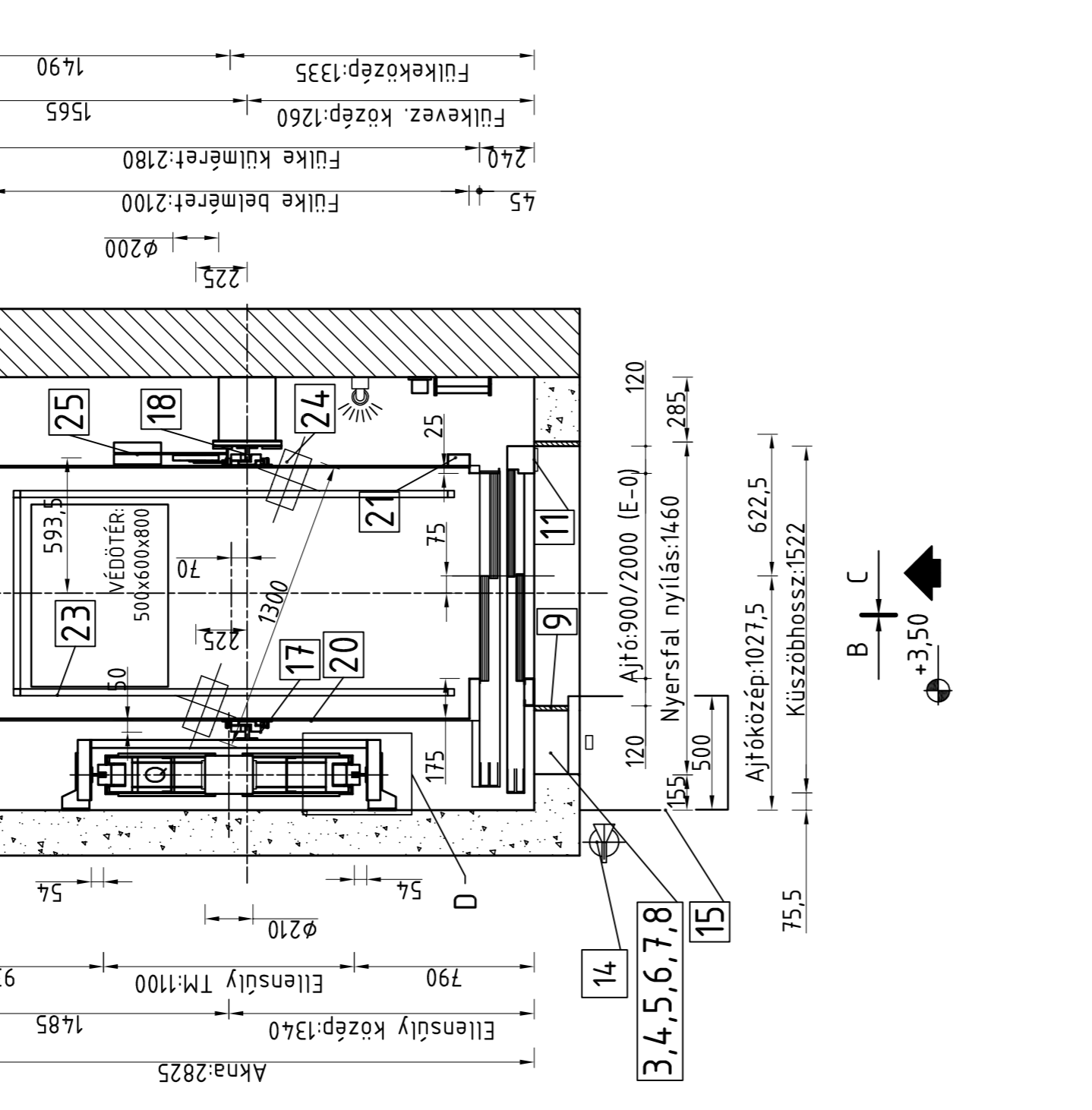
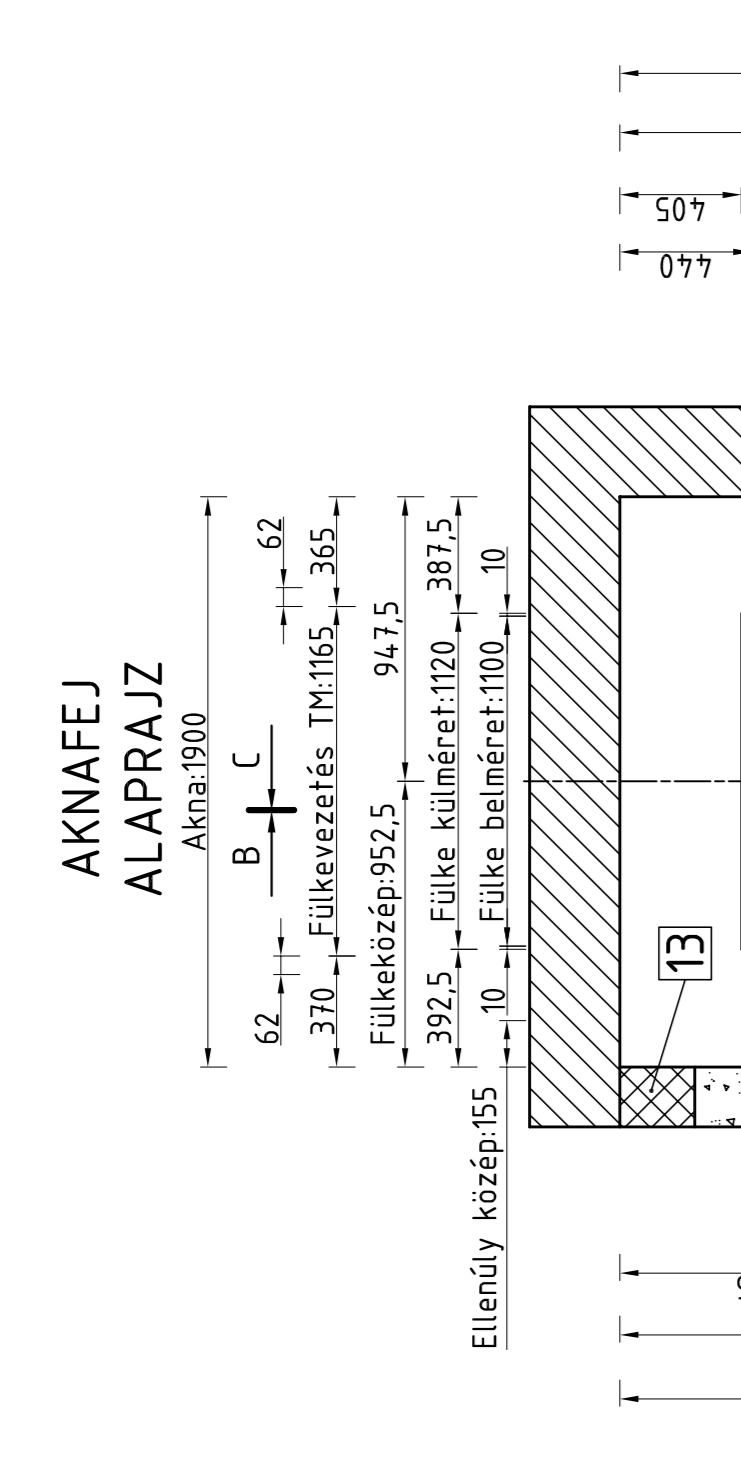
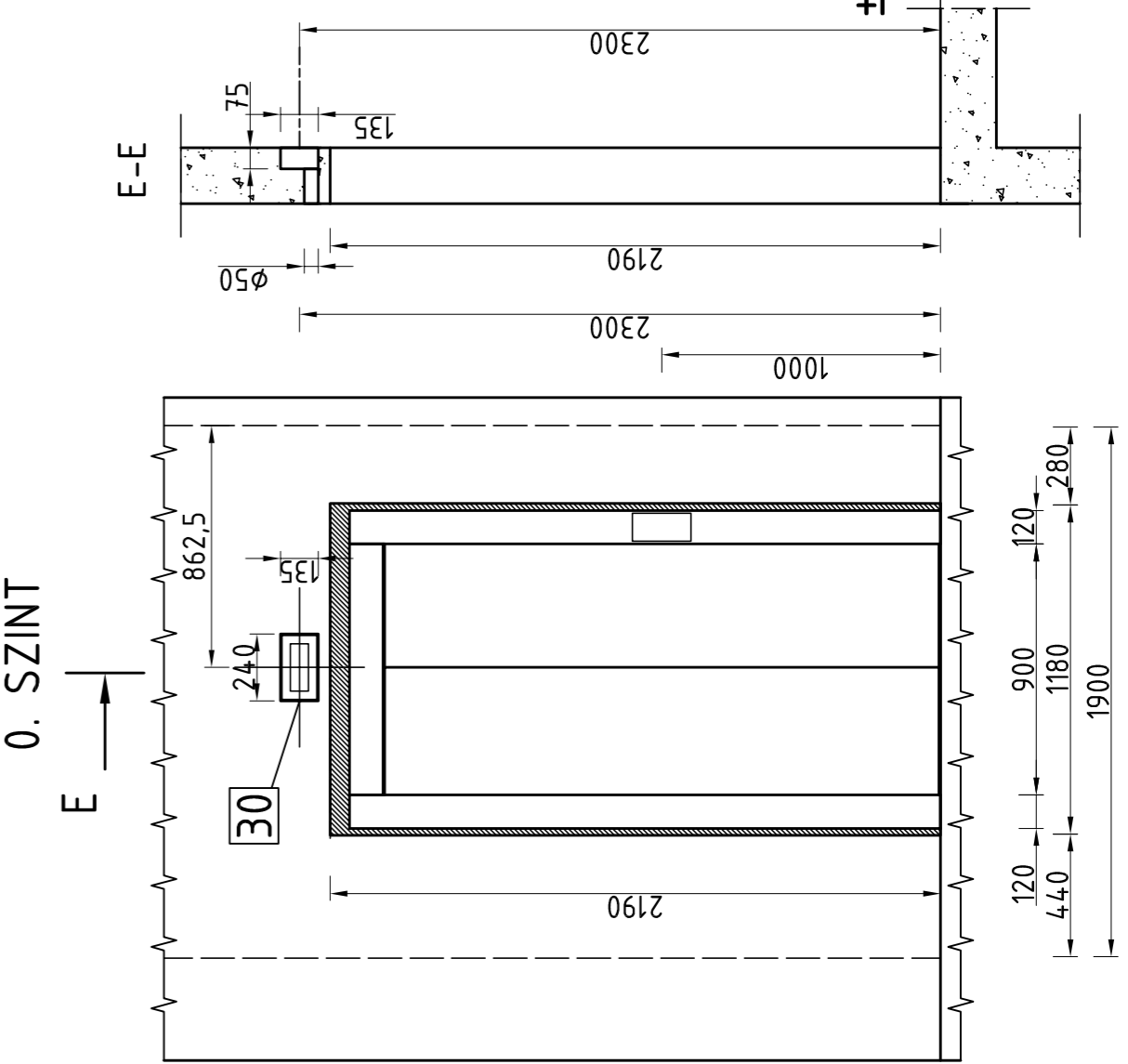


Megjegyzés:
 -Az akna kivitelezése és mértérfűzése az MSZ 6050 szerint.
 -Az aknaát portódámentes fűréssel, és minden szükséges átfűréssel kell ellátni.
 -A vezérlőszekrénynek akadálytalanul és veszélytelenül megközelíthetőnek kell lennie.
 -Az aknában és a vezérlőszekrényben a felvonóhoz nem tartozó berendezések elhelyezése, illetve létesítése tilos.
 -A mértérfűzésnek az előírt biztonsági és dinamikus tényezővel növelt értékek.
 -A felütnetert ajtó nyersfalnyílás méretek a kész padlóval szanjétől mérendők!
 -Az akna kivitelezése és mértérfűzése:
 -A belégo oldalnál (oldalaknál) max. 0 / -5 mm
 -Oldal - hárfalaknál +10 / -0 mm
 -Megtűplátás: akna elterek esetén min. 50lux; vezérlőszekrény előtt min. 200 lux

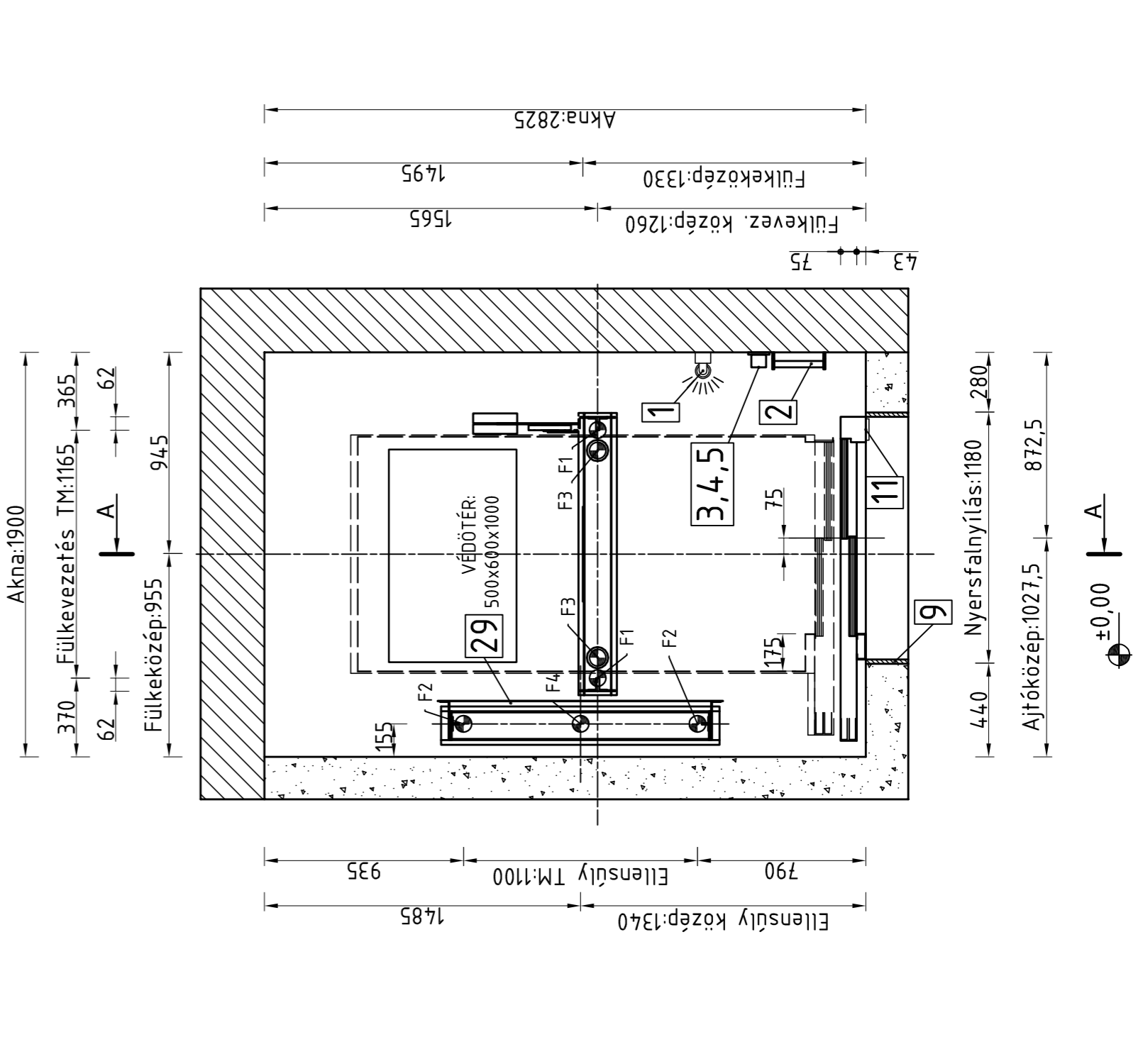
HOMLOKSÍK KIALAKÍTÁS 1. SZINT



HOMLOKSÍK KIALAKÍTÁS 0. SZINT



AKNA SÜLLYESZTÉK ALAPRAJZ



TERVEZŐ: NYÍRALIFT KFT.
 1034. BUDAPEST
 KENYERES UTCA 44. 1/2
 WWW.NYIRALIFT.HU info@nyiralift.hu

TERVEZŐ: NYÍRALIFT KFT.
 1034. BUDAPEST
 KENYERES UTCA 44. 1/2
 WWW.NYIRALIFT.HU info@nyiralift.hu

TERVEZŐ: NYÍRALIFT KFT.
 1034. BUDAPEST
 KENYERES UTCA 44. 1/2
 WWW.NYIRALIFT.HU info@nyiralift.hu

TERVEZŐ: NYÍRALIFT KFT.
 1034. BUDAPEST
 KENYERES UTCA 44. 1/2
 WWW.NYIRALIFT.HU info@nyiralift.hu

TERVEZŐ: NYÍRALIFT KFT.
 1034. BUDAPEST
 KENYERES UTCA 44. 1/2
 WWW.NYIRALIFT.HU info@nyiralift.hu

TERVEZŐ: NYÍRALIFT KFT.
 1034. BUDAPEST
 KENYERES UTCA 44. 1/2
 WWW.NYIRALIFT.HU info@nyiralift.hu

TERVEZŐ: NYÍRALIFT KFT.
 1034. BUDAPEST
 KENYERES UTCA 44. 1/2
 WWW.NYIRALIFT.HU info@nyiralift.hu

TERVEZŐ: NYÍRALIFT KFT.
 1034. BUDAPEST
 KENYERES UTCA 44. 1/2
 WWW.NYIRALIFT.HU info@nyiralift.hu

TERVEZŐ: NYÍRALIFT KFT.
 1034. BUDAPEST
 KENYERES UTCA 44. 1/2
 WWW.NYIRALIFT.HU info@nyiralift.hu

TERVEZŐ: NYÍRALIFT KFT.
 1034. BUDAPEST
 KENYERES UTCA 44. 1/2
 WWW.NYIRALIFT.HU info@nyiralift.hu

TERVEZŐ: NYÍRALIFT KFT.
 1034. BUDAPEST
 KENYERES UTCA 44. 1/2
 WWW.NYIRALIFT.HU info@nyiralift.hu